

NUI

Español

**Columna de Hidromasaje
Instrucciones de montaje y de usuario**

English

**Hydromassage Column
Installation and User's Instructions**

gala



Introducción

Apreciado cliente, enhorabuena por haber escogido una Columna de Ducha e Hidromasaje de Gala.

Le aconsejamos lea con atención estas páginas y si necesita alguna aclaración, contacte con su distribuidor.

Su columna de ducha ha sido comprobada individualmente, habiendo superado los más estrictos controles, que garantizan tanto la calidad de los materiales, como el funcionamiento de todos los componentes.

- Su ubicación será en pared, sobre una bañera o un plato de ducha. Se adjuntan las correspondientes instrucciones de montaje, donde se describe cómo actuar en cada situación.

Observaciones

- La instalación debe ser realizada por personal cualificado y de acuerdo con la normativa vigente.
- Se recomienda colocar llaves de corte en las tomas de agua.
- Antes de proceder a su instalación, comprobar que no ha sufrido ningún daño durante el transporte.
- La columna debe conservar sus protecciones hasta el final de la obra, con el fin de prevenir posibles desperfectos. Para manejar la columna, se cogerá por el armazón. Cuando deba ser transportada nunca se arrastrará ni se sujetará por las tuberías. Cuando se apoye en suelo o paredes se extremarán los cuidados para evitar deformaciones de la estructura.
- Es conveniente purgar las tuberías antes de realizar las conexiones de agua caliente y agua fría.
- No utilizar los accesorios de ducha como asideros para manipular la columna. (fig.5).

Introduction

Dear Customer, congratulations on having chosen a Gala Shower and Whirlpool Column.

We recommend you read these pages carefully. If you require any further explanations, please contact your Gala distributor.

Each shower column is individually tested and must meet strict technical requirements before it reaches your door, guaranteeing both the quality of the materials used and the functioning of all component parts.

- Its location will be on a wall, over the bathtub or on a shower tray. The installation instruction, in which each situation is described, are included with the column.

Observations

- The installation must be carried out by qualified personnel and in accordance with the regulations applicable in each country.
- It is recommended that stopcocks be placed at the water inlets.
- Before installing, check that no damage has occurred during transportation.
- The column's protective elements must remain in place until the installation has been completed in order to prevent the risk of damage. When manoeuvring the column, hold it by its structure. When resting it on the ground or against a wall, take care not to deform the structure.
- We recommend you purge the water pipes before connecting the shower column to the hot and cold water intakes.
- The shower's accessory fittings must not be used as handles for lifting and moving the column. (fig.5).

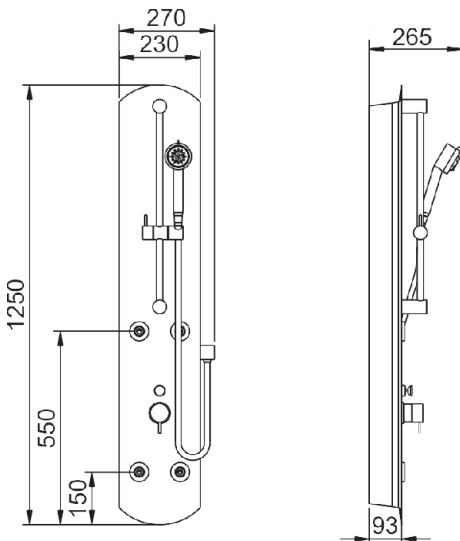
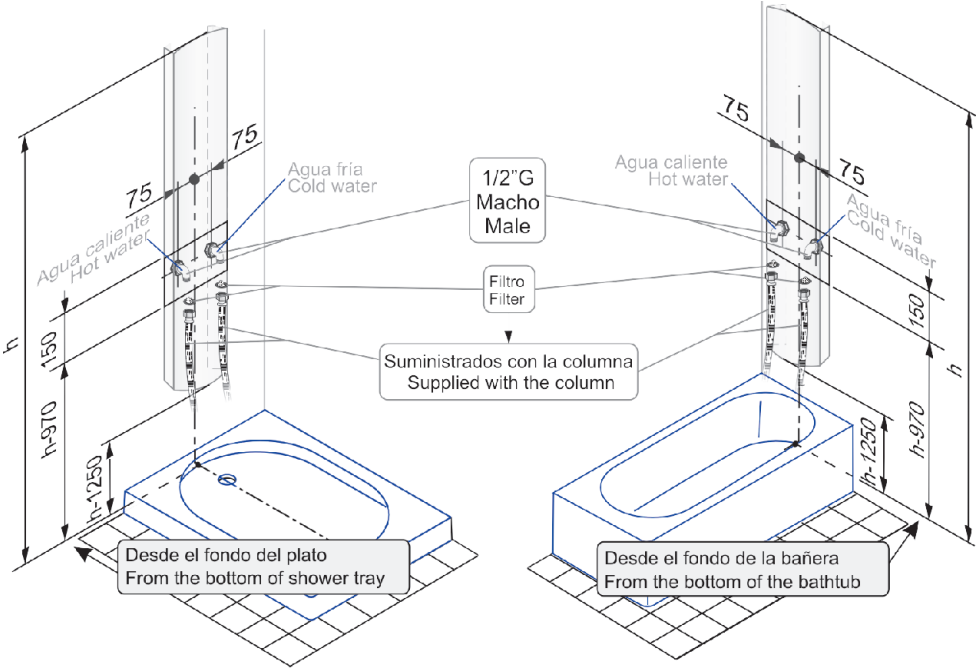
INSTALACIÓN DE LA FONTANERÍA - PLUMBING INSTALLATION

Español

La instalación de la Columna ha sido desarrollada para una altura variable "h" que elegirá el cliente según sus necesidades.

English

The shower column has been specially designed to be installed at different "h" heights to suit the user's needs and preferences.



ESQUEMA TÉCNICO
TECHNICAL DRAWINGS

MONTAJE DE LA COLUMNA - COLUMN INSTALLATION

FIJACIÓN A PARED EN PLATOS DE DUCHA

Español

Marcar en la pared la posición de los soportes de fijación (Fig. 1) y (Fig. 2).

Taladrar con broca $\varnothing 8$ (Fig. 3) y fijar los soportes a la pared con los respectivos tornillos (Fig. 4).

Realizar las conexiones de agua y suspender la columna en los soportes inferior y superior comprobando que no hay fugas.

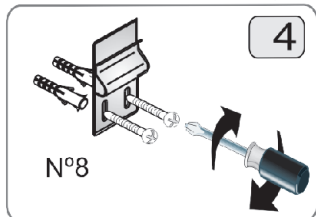
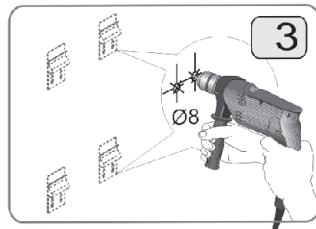
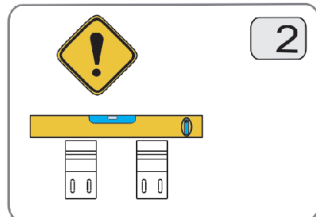
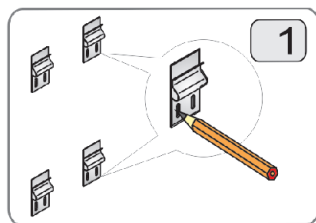
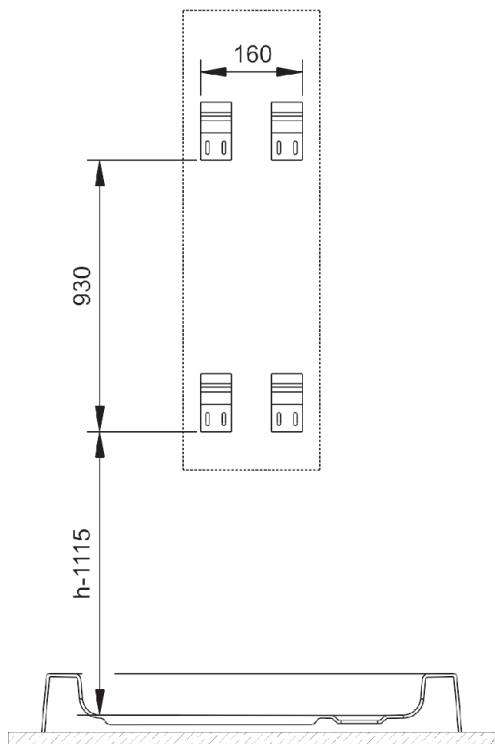
FIXING TO THE WALLS APPLICATION IN SHOWER TRAY

English

Mark on the wall the position of the fixing supports (Fig. 1) and (Fig. 2).

Drill with a $\varnothing 8$ bit (Fig. 3) and fix the supports to the wall with their respective screws (Fig. 4).

Connect the water and hang the column on the lower and upper supports checking that there are no leaks.



FIJACIÓN A PARED EN BAÑERA

FIXING TO THE WALLS APPLICATION IN BATHTUB

Español

English

Marcar en la pared la posición de los soportes de fijación (Fig. 1) y (Fig. 2).

Mark on the wall the position of the fixing supports (Fig. 1) and (Fig. 2).

Taladrar con broca Ø8 (Fig. 3) y fijar los soportes a la pared con los respectivos tornillos (Fig. 4).

Drill with a Ø8 bit (Fig. 3) and fix the supports to the wall with their respective screws (Fig. 4).

Realizar las conexiones de agua y suspender la columna en los soportes inferior y superior comprobando que no hay fugas.

Connect the water and hang the column on the lower and upper supports checking that there are no leaks.

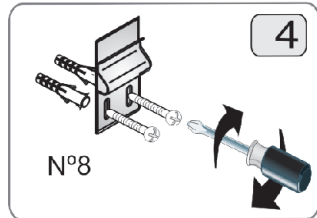
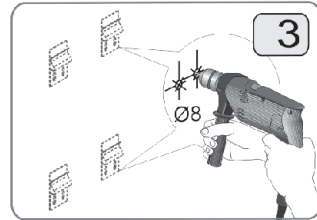
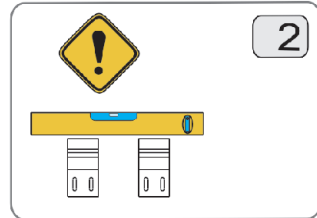
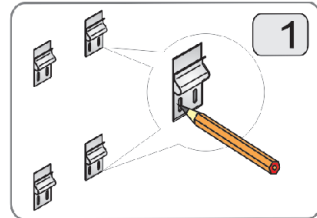
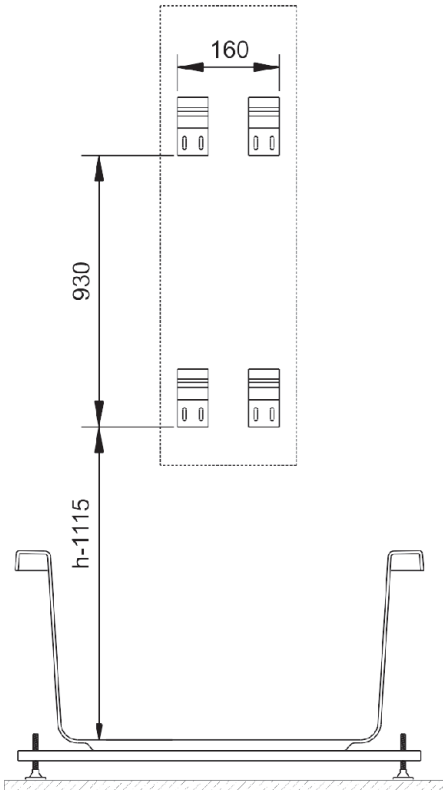
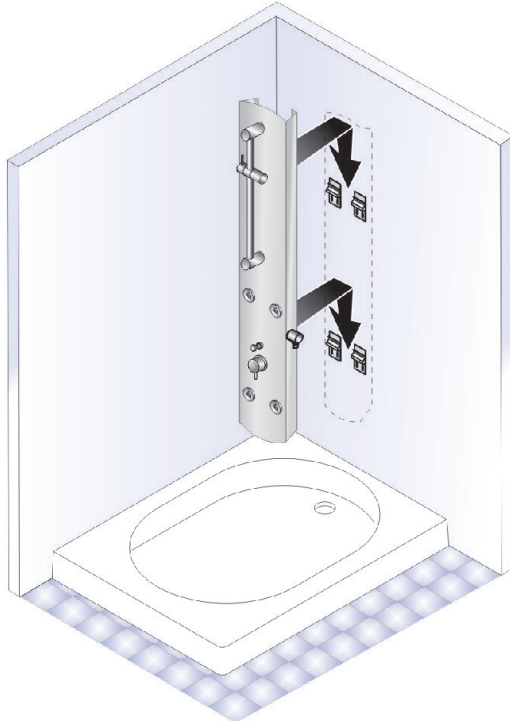
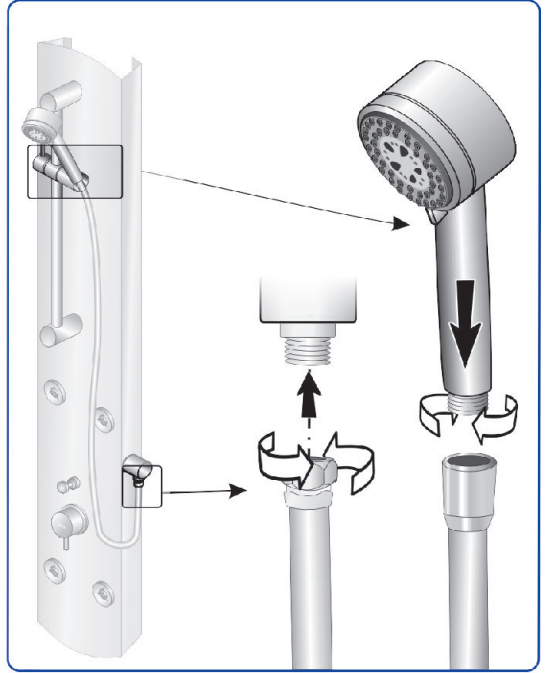


Fig-5



Español

GENERALIDADES

- Para el correcto funcionamiento de su columna, la presión del agua en la red no deberá superar los 5 bar, ni ser inferior a 2 bar. La temperatura del agua caliente no deberá sobrepasar los 55°C. Respete siempre estos límites. Si la presión o la temperatura del agua a la entrada de su columna fuesen superiores, se pueden provocar desperfectos en el producto. Por otro lado, si la presión del agua fuese inferior, se pueden provocar anomalías en el correcto funcionamiento de su columna.

- Si se apaga la caldera excesivas veces y sale agua fría durante el uso de cualquier función de su columna, limpie los filtros de la grifería y, si el problema persiste, disminuya la temperatura de salida del agua caliente de la caldera o del calentador con el mando apropiado del aparato. En todo caso consulte las características técnicas de la caldera.

HIDROMASAJE

Presión del chorro de agua: Regulando el caudal de agua dispondrá de un masaje más o menos energético. La combinación del tipo de masaje, la duración del mismo y la temperatura del agua, le permitirá establecer un hidromasaje a su medida.

De forma genérica la intensidad del masaje tiene los siguientes efectos:

- Mayor intensidad: efectos tonificantes.
- Menor intensidad: efectos relajantes.

En ningún caso el hidromasaje debe ser excesivamente fuerte.

Temperatura del agua: Se recomienda que esté comprendida entre 30 °C y 39 °C:

Hidromasaje:

-Frío (30-35°C). Con efectos principalmente tonificantes.

-Neutro (36-37 °C). Para efectos relajantes.
-Caliente (38-39 °C). Para aplicaciones musculares.

Proceso de hidromasaje:

Seleccione la función deseada a través del selector de funciones que posibilita las siguientes opciones:



•Masaje con la teleducha. Adaptando sus posibles funciones a partes localizadas del cuerpo.



•Masaje corporal con los jets verticales orientables. De aplicación a una amplia zona del cuerpo.

Oriente los jets en la dirección que le resulte más apropiada, si bien podrá modificar posteriormente dicha orientación para dirigir los chorros de agua a las partes del cuerpo que prefiera.

Ajuste la temperatura del agua.

Seleccione la función adecuada.

Abra el caudal de agua progresivamente hasta obtener la presión de hidromasaje que le resulte más adecuada.

OPERATING INSTRUCTIONS

Español

GENERAL CONSIDERATIONS

- For your column to function correctly, the water supply pressure must not be higher than 5 bar or lower than 2 bar. For safety reasons, however, it must not exceed 55°C. Always respect these limits. If the pressure or temperature of the water is higher, the column could be damaged. On the other hand, if the pressure of the water is lower, your column may not function correctly.
- If the boiler switches off too often and cold water comes out when using any of the functions of the column, clean the filters of the taps and, if the problem persists, reduce the temperature of hot water coming from the boiler or heater with the appropriate control on the device. In all cases, consult the technical characteristics of the boiler.

HYDROMASSAGE

Pressure of the water jet: Regulate the water flow for a more or less powerful massage. Combinations of the type and duration of massage and the temperature of the water enable you to adapt the hydromassage to your requirements.

In general, the intensity of the water jet has the following effects:

- Greater intensity: toning effects
- Less intensity: relaxing effects

The hydromassage should never be excessively strong.

Temperature of the water: We recommend that this be between 30 °C and 39 °C:

Hydromassage:

- Cold (30 - 35°C). With mainly toning effects.
- Neutral (36 - 37°C). For relaxing effects.
- Hot (38 - 39°C). For muscular applications

Hydromassage process:

Select the desired function using the function selector, which permits the following options:



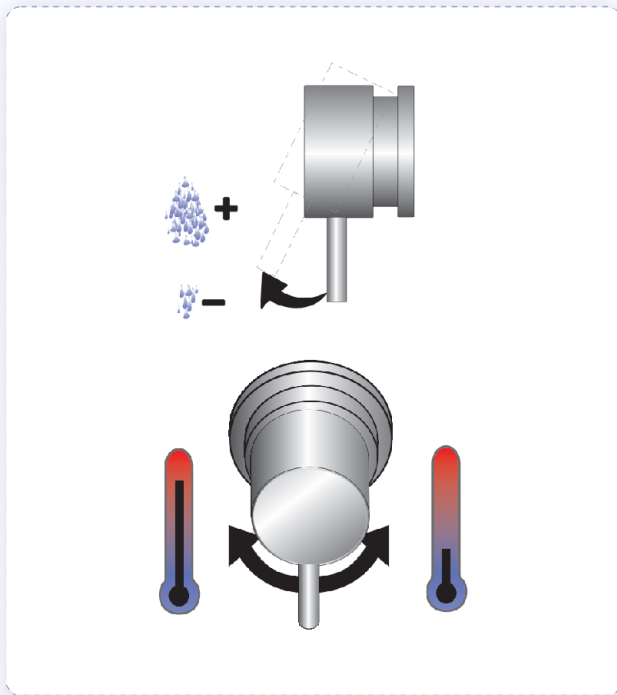
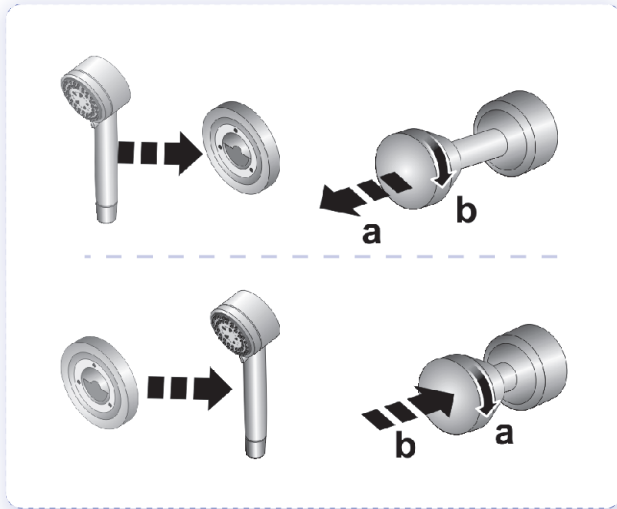
- Massage with the hand-shower. Adapting its possible functions to specific parts of the body.

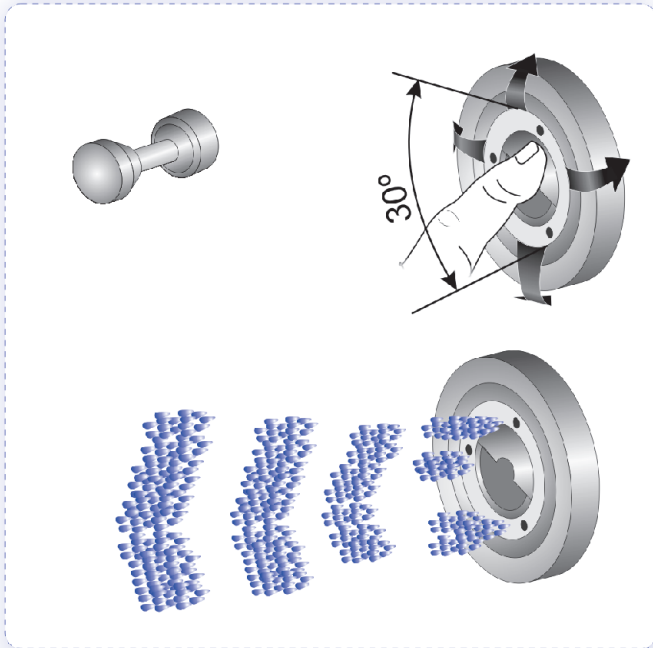
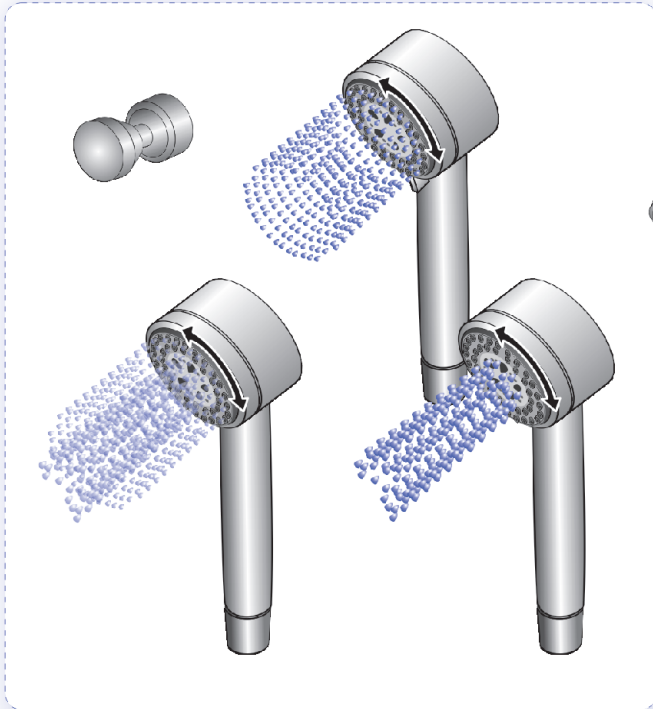


- Body massage with vertical, movable jets. For use on most parts of the body.

Turn the jets in the most appropriate direction, though you can later change it to direct the water jets onto whatever parts of the body you want.

- Adjust the temperature of the water.
- Select the appropriate function.
- Turn the water on progressively until you obtain the most appropriate hydromassage pressure.





INSTRUCCIONES DE MANTENIMIENTO - MAINTENANCE INSTRUCTIONS

Español

La limpieza de su columna de hidromasaje debe realizarse con una esponja muy suave, agua y un jabón o detergente neutro.

No se deben utilizar disolventes como alcohol, acetona o productos similares y estropajos o detergentes abrasivos, que puedan dañar las superficies de algunos elementos. Es conveniente secar la columna después de cada utilización, con un paño de algodón.

Evite el contacto con lacas, quitaesmaltes de uñas, disolventes orgánicos, cigarrillos encendidos, etc...

Procedimiento antical

Se realizará periódicamente el procedimiento antical en la teleducha. Este componente esta dotado con el sistema "easy clean", que permite eliminar los posibles restos de cal que pudieran formarse con solo remover las salidas de agua manualmente desapareciendo al ser arrastradas posteriormente por el agua. Esta sencilla operación redundará en una mayor calidad de su hidromasaje, así como en el perfecto funcionamiento de su columna.

English

To clean the hydromassage column use a soft sponge, soap and water or a neutral detergent.

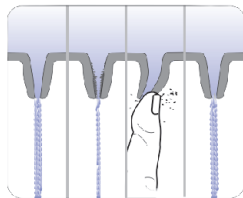
Avoid using any solvents such as alcohol, acetone etc. or abrasive scourers that may damage the surfaces of some components. The column should be dried with a cotton cloth after each use.

Avoid contact with enamel paints, nail varnish remover, organic solvents, lighted cigarettes, etc.

Anti-scaling procedure

The anti-scaling procedure for the hand-held shower must be carried out regularly. This component is fitted with the "easy clean", system, which enables you to clean out any lime scaling that may have formed just by shaking the water outlets, the lime-scale then being flushed out by the water. This simple operation will improve the quality of your hydromassage as well as ensure the perfect operation of the column.

PROCEDIMIENTO ANTICAL / ANTI-SCALING PROCEDURE



EASY CLEAN



gala

CERÁMICAS GALA, S.A.

Ctra. Madrid - Irún, Km. 244
Apartado de Correos, 293
09080 BURGOS - ESPAÑA
www.gala.es

 +34-947 47 41 00

 +34-947 47 41 03

e-mail: general@gala.es

24137 - 22/06/10